

**TRESPA® METEON®**

# Usinage

**Le présent document a pour seule vocation de présenter des recommandations d'ordre général. Ces recommandations ainsi que l'ensemble des données relatives aux essais, aux codes applicables et à la conception sont exclusivement fournies à titre d'information. Aussi Trespa recommande vivement à ses clients, aux maîtres d'ouvrage et aux architectes de consulter un ingénieur en BTP ou autre professionnel du bâtiment agréé en ce qui concerne la mise en œuvre et la conformité aux exigences de conception, aux codes, dispositions législatives et réglementaires applicables ainsi qu'aux normes d'essais. Veuillez prendre connaissance des codes locaux et des exigences de conception applicables pour assurer une mise en œuvre conforme.**

### **Généralités**

L'usinage des panneaux doit être exclusivement effectué par un professionnel de l'usinage ou du bâtiment travaillant sur un équipement adapté.

La composition homogène du matériau permet d'usiner les chants et la surface. L'usinage des panneaux Trespa® est comparable à celui d'un bois dur de haute qualité. Les panneaux Trespa® peuvent être usinés à l'aide de machines outils de menuiserie classiques. La dureté des panneaux Trespa® sollicitant davantage l'outillage que des matériaux à base de bois tendre, il est conseillé d'employer un outillage à pointe carbure. Recommandés pour les grandes séries, les outils à pointe diamant allient qualité de finition et longue durée de vie.

### **Hygiène et sécurité**

Il est à noter que l'utilisation d'outillage de menuiserie présente des risques importants. Il est impératif de se conformer, rigoureusement et en toutes circonstances, aux instructions du fabricant desdits outillages ainsi qu'aux recommandations des organismes chargés de la sécurité au travail.

### **Transport et manutention**

D'une manière générale, il est recommandé de soulever les panneaux Trespa® et d'éviter le plus possible de les faire glisser, aussi bien durant le transport que durant l'assemblage.

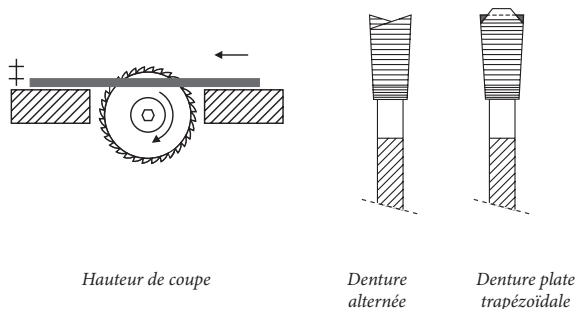
Trespa® Meteor® Specular et d'autres panneaux Trespa® dotés d'un film de protection font l'objet de prescriptions supplémentaires :

- Ne pas retirer le film de protection pendant l'usinage.
- Utiliser de préférence un centre d'usinage à commande numérique.
- Ne pas écrire directement sur le film de protection mais inscrire les codes et autres marquages sur des autocollants.
- Si le film brûle ou fond en cours d'usinage, ne retirer le film qu'au niveau des zones concernées.

## Sciage

Le sciage des panneaux Trespa® Meteor® doit s'effectuer conformément aux prescriptions suivantes :

- Avance : 7 - 22 m/min (≈ 23 - 72 ft/min).
- Denture : Denture alternée ou denture plate trapézoïdale.
- Positionnement : Toujours attaquer du côté décor du panneau Trespa®.
- Bords de coupe : On obtient les meilleurs résultats avec des scies stationnaires. Les arêtes vives peuvent être brisées au moyen de papier abrasif ou à la fraise.
- Angle d'attaque : Un angle d'attaque de 45° donne les meilleurs résultats.
- Utiliser des gabarits recouverts de tapis en caoutchouc pour empêcher les panneaux Trespa® de glisser si la machine ne possède pas de table coulissante et/ou en cas d'usinage de panneaux double-face.



## Scie circulaire à table

Lors des opérations de sciage, perçage ou fraisage, il convient d'orienter la face décor vers le haut.

S'il faut faire glisser la face décorative sur la table de la machine en cours d'usinage, il est recommandé de placer sur la table un panneau de protection, en bois dur par exemple.

DIAMÈTRE		DENTURE	NOMBRE DE TOURS	ÉPAISSEUR DE LAME		HAUTEUR DE COUPE	
MM	IN			MM	IN	MM	IN
300	≈ 12	72	≈ 6.000/min	3,4	≈ 1/8	30	≈ 1 1/4
350	≈ 14	84	≈ 5.000/min	4,0	≈ 3/16	35	≈ 1 3/8
400	≈ 16	96	≈ 4.000/min	4,8	≈ 3/16	40	≈ 1 5/8

## Scie circulaire portable

En cas d'utilisation d'une scie circulaire portable, orienter la face décor vers le bas.

DIAMÈTRE		DENTURE	NOMBRE DE TOURS	ÉPAISSEUR DE LAME		HAUTEUR DE COUPE	
MM	IN			MM	IN	MM	IN
150	≈ 6	36	≈ 4.000/min	2,5	≈ 1/8	15	≈ 5/8
200	≈ 8	46	≈ 4.000/min	3,0	≈ 1/8	20	≈ 3/4

## Scie sauteuse

Scie sauteuse : à lames carbure ; pour les angles rentrants, percer un avant-trou de 8 à 10 mm (≈ 5/16 - 3/8 in) de diamètre.

Envisager d'employer une lame spécifique pour les surfaces décoratives.

## Perçage

Forets HSS ou pointe carbure, angle de sommet 60-80°. Les panneaux Trespa® doivent être percés en utilisant des plaques support.



DIAMÈTRE		NOMBRE DE TOURS	AVANCE	
MM	IN		MM/MIN	IN/MIN
5	≈ 1/4	≈ 3.000/min	60 - 120	≈ 2 - 5
8	≈ 5/16	≈ 2.000/min	40 - 80	≈ 1 1/2 - 3
10	≈ 3/8	≈ 1.500 min	30 - 60	≈ 1 - 2

## Fraisage

### Formes de fraise :

- Outils droits et inclinés pour l'équerrage et le biseautage ;
- Outils concaves ou convexes pour arrondir les arêtes ;
- Disque diamant de rainurage pour les rainures.

### Matériau :

- Fraise au carbure ou diamant.

### Fraise ou toupie à table commandée manuellement :

DIAMÈTRE		NOMBRE DE TOURS	VITESSE		AVANCE	
MM	IN		M/S	FT/S	M/MIN	FT/MIN
20 - 25	≈ 1	≈ 18.000 - 24.000/min	20 - 30	≈ 65 - 100	5	≈ 16
125	≈ 5	≈ 6.000 - 9.000/min	40 - 60	≈ 130 - 200	5 - 15	≈ 16 - 50

## CLAUDE DE NON-RESPONSABILITÉ

Vous avez réalisé la présente impression à partir du site [www.trespa.info](http://www.trespa.info) (le Site). En accédant au Site et en imprimant le présent document, vous acceptez les conditions d'utilisation du Site. Veuillez-vous référer au Site pour connaître toutes les conditions qui s'appliquent au présent document. Le système présenté dans ce document n'est peut-être pas adapté à toutes les applications et à tous les pays. Les données relatives aux essais et aux certifications ne vous sont fournies qu'à titre indicatif. Nous vous recommandons vivement, ainsi qu'à tout autre utilisateur de ce document, de consulter des experts indépendants pour tout ce qui concerne la conformité aux exigences de conception et aux codes et dispositions législatives et réglementaires applicables ainsi qu'aux normes d'essais. Veuillez prendre connaissance des règles locales et des exigences de conception applicables pour assurer une mise en œuvre conforme. Trespa décline toute responsabilité quant aux conséquences de l'utilisation que vous faites du présent document.

Tous les droits de propriété intellectuelle, y compris les droits d'auteur et autres droits relatifs au contenu du Site et du présent document imprimé à partir du Site (y compris les logos, marques de produits, marques de services, logiciels, bases de données, éléments audio, éléments vidéo, textes et photographies), appartiennent à Trespa et/ou à ses bailleurs de licence. © Trespa, Meteor, Pura, Pura NFC, Athlon, Izeon, Toplab, Toplab<sup>PLUS</sup>, Toplab<sup>PLUS ALIGN</sup>, Toplab<sup>ECO-FIBRE</sup>, Toplab<sup>VERTICAL</sup>, Toplab<sup>BASE</sup>, Trespa Essentials et Mystic Metallics, Virtuon, Volkern sont des marques déposées de Trespa.

Les déclarations, offres, devis, ventes, fournitures, livraisons et/ou accords oraux ou écrits et toutes les prestations de Trespa qui s'y rapportent sont régis par les conditions générales de vente de Trespa International B.V. (Algemene verkoopvoorwaarden Trespa International B.V.) déposées à la Chambre de commerce (Pays-Bas) le 20 février 2015 sous le numéro 24270677, qui sont disponibles et téléchargeables sur le site internet [www.trespa.com](http://www.trespa.com).

Les déclarations, offres, devis, ventes, fournitures, livraisons et/ou accords oraux ou écrits et toutes les prestations de Trespa North America Ltd. qui s'y rapportent sont régis par les conditions générales de vente de Trespa North America, qui sont disponibles et téléchargeables sur le site internet de Trespa : [www.trespa.com/documentation](http://www.trespa.com/documentation). Le texte desdites conditions générales de vente est disponible gratuitement sur demande. Trespa rejette toutes conditions générales autres que celles mentionnées ci-dessus et écarte leur application, même s'il y est fait référence dans des demandes de devis, confirmations de devis ou autres documents de la partie contractante ou sur le papier à en-tête de celle-ci et si Trespa ne les conteste pas expressément.