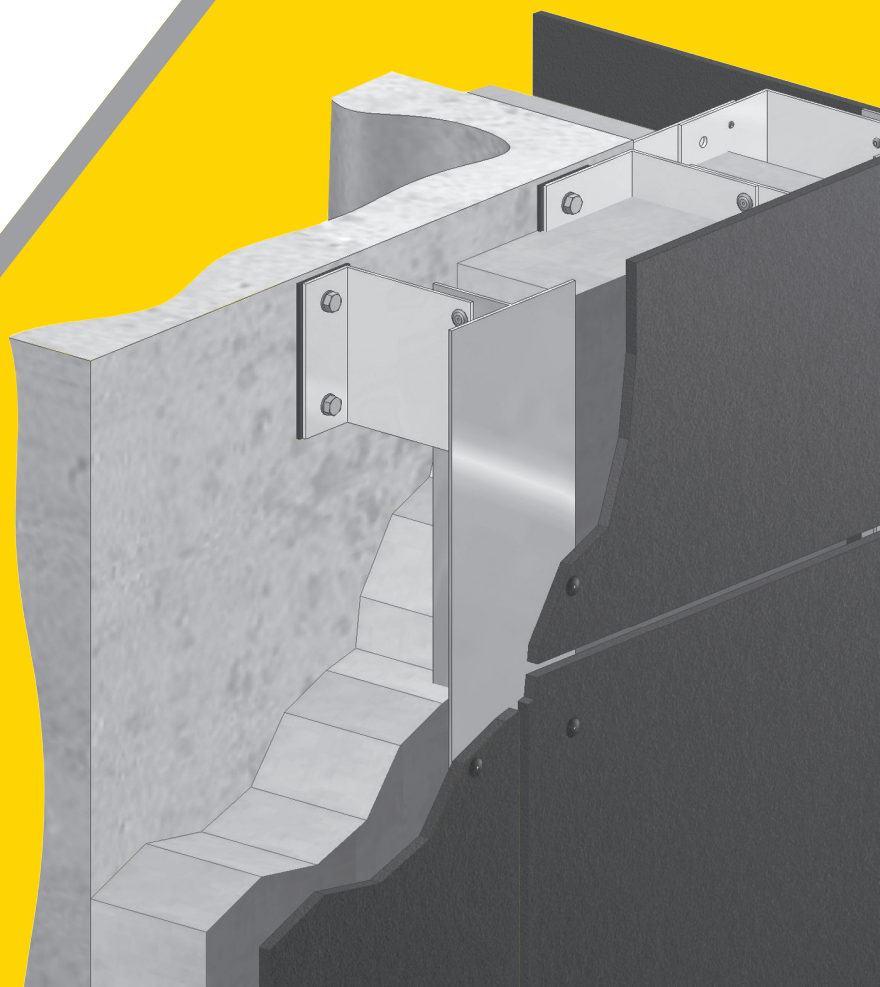


TRESPA® METEON®

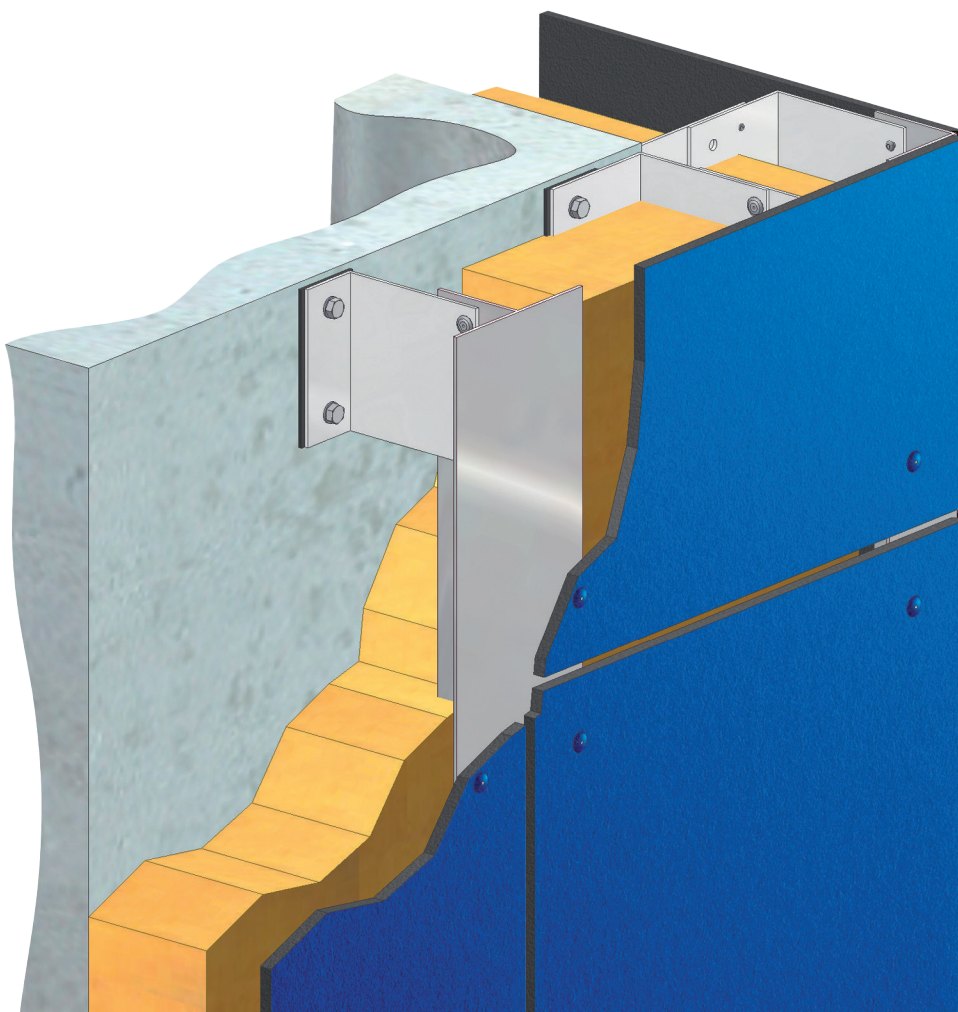
TS700

Fixation visible par rivets sur ossature métallique



Ce système constitue une solution rentable pour la pose de panneaux Trespa® Meteon® de diverses dimensions.

Les panneaux Trespa® Meteon® de 6 mm d'épaisseur et plus peuvent être fixés sur une ossature métallique au moyen de rivets à tête thermolaquée (disponibles dans une large gamme de coloris Trespa® auprès de fournisseurs indépendants). L'ossature est de préférence constituée de profilés verticaux fixés à la structure porteuse à l'aide de pattes-équerres spéciales.



Le présent document a pour seule vocation de présenter des recommandations d'ordre général. Ces recommandations ainsi que l'ensemble des données relatives aux essais, aux codes applicables et à la conception sont exclusivement fournies à titre d'information. Aussi Trespa recommande vivement à ses clients, aux maîtres d'ouvrage et aux architectes de consulter un ingénieur en BTP ou autre professionnel du bâtiment agréé en ce qui concerne la mise en œuvre et la conformité aux exigences de conception, aux codes, dispositions législatives et réglementaires applicables ainsi qu'aux normes d'essais. Veuillez prendre connaissance des codes locaux et des exigences de conception applicables pour assurer une mise en œuvre conforme.

RÈGLES GÉNÉRALES DE MISE EN ŒUVRE

Épaisseur et ventilation de la lame d'air

Trespa recommande de prévoir une lame d'air ininterrompue de 20 à 50 mm d'épaisseur entre le panneau Trespa® Meteon® et l'isolation ou le mur, afin de permettre à l'air ambiant de circuler entre les entrées et sorties d'air et d'assurer une ventilation continue à l'arrière du panneau. Ces entrées et sorties de ventilation doivent être prévues sur l'ensemble de la façade et faire au minimum 50 cm² par mètre linéaire. L'épaisseur de la lame d'air ainsi que les entrées et sorties de ventilation doivent être conformes aux normes de construction, réglementations et certificats.

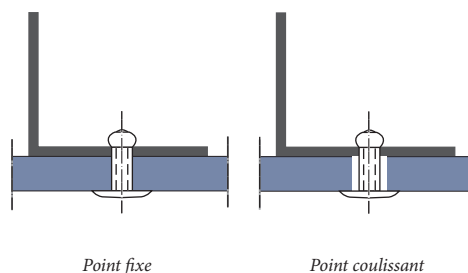
Ossature

Les panneaux Trespa® Meteon® doivent être posés sur une ossature présentant une résistance suffisante et une durabilité permanente. La qualité et/ou le traitement de l'ossature doivent être conformes aux normes de construction, réglementations et certificats.

Détails de fixation

- Diamètre de la tige de rivet : 5 mm.
- Diamètre de la tête de rivet : 16 mm.
- Diamètre de trou pour le point fixe : 5,1 mm.
- Diamètre de trou pour les points coulissants dans le panneau : 10 mm.
- Laisser un jeu de 0,3 mm entre la tête de rivet et la surface du panneau à l'aide d'un outil spécial (cale de serrage).*
- Bien centrer les rivets dans les trous.
- Afin d'assurer son maintien en position, le panneau doit présenter un point fixe en son centre. Tous les autres points de fixation sont des points coulissants.

* Les rivets et outil(s) spécifique(s) liés à leurs mise en œuvre doivent être fournis par le même fabricant.



DÉTAILS TECHNIQUES D'INSTALLATION

Les tableaux suivants donnent un aperçu des principaux détails de conception technique et d'installation:

Certains pays peuvent prévoir des exigences (de certification) spécifiques. Veuillez consulter le site www.trespa.info pour voir la liste des certificats disponibles. Pour les pays dans lesquels aucun certificat pour ce système de fixation n'est disponible et/ou requis, les informations fournies dans ce document doivent être considérées comme des règles générales.

DIMENSIONS MINIMUM DE L'OSSATURE (EN MM)	
LARGEUR DE PROFILÉ ALUMINIUM	
Intermédiaire / d'extrémité	40
Aux jonctions	100

ÉPAISSEUR DE PANNEAU (EN MM) ^A
6, 8, 10

^A Une épaisseur de 13 mm est envisageable dans certaines circonstances. Veuillez contacter votre interlocuteur Trespa local.

FORMAT DE PANNEAU MAXIMUM (EN MM) ^B
3050 dans la longueur, 3412 en diagonale

^B Pour les autres formats de panneau, consulter le certificat.

LARGEUR DE JOINT (EN MM) ^C
10

^C Pour toute autre largeur de joint, consulter le certificat.

Des largeurs de joint supérieures sont envisageables sur la base des normes de construction, réglementations et certificats applicables.

DISTANCE AU BORD
Minimum 20 mm et maximum 10 x épaisseur du panneau

DÉTAILS TECHNIQUES D'INSTALLATION

ENTRAXES DE FIXATION MAXIMUM RECOMMANDÉS (EN MM) ^{D,E}							
POUR	TOUTES FINITIONS SAUF SPECULAR				FINITIONS EN SPECULAR ^F		
	ÉPAISSEUR DE PANNEAU						
	6	8	10	13	8	10	13
2 fixations dans 1 direction	450	600	750	950	450	550	750
3 fixations ou plus dans 1 direction	550	750	900	1200	550	700	900
3 fixations ou plus dans 1 direction ^G	600	700	800	800	550	700	700

^D Multiplier les entraxes de fixation par 0,75 pour les applications en sous-face.

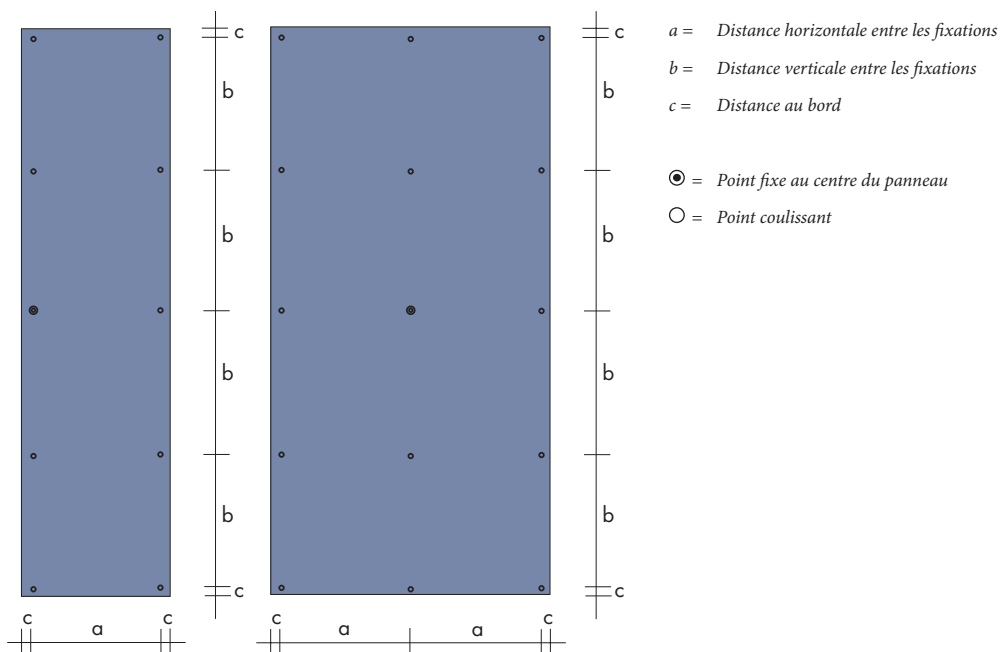
^E Les entraxes de fixation maximum admissibles indiqués ont été calculés pour une charge (au vent) maximum de 600 N/m² et une flèche maximum de L/200.

^F En raison des propriétés de surface des panneaux Specular, les espacements des fixations sont réduits.

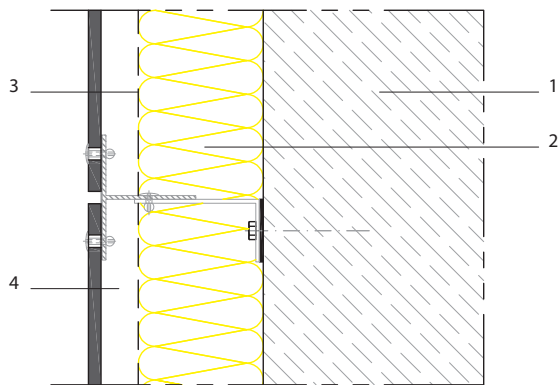
^G Applicable(s) pour l'Allemagne.

Les entraxes de fixation doivent être calculés conformément aux certificats, réglementations et normes de construction locaux et vérifiés par un ingénieur calcul de structure.

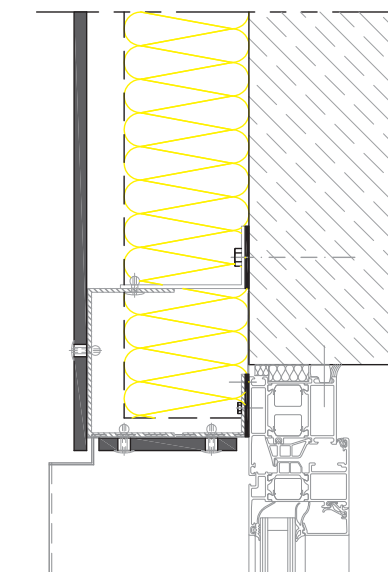
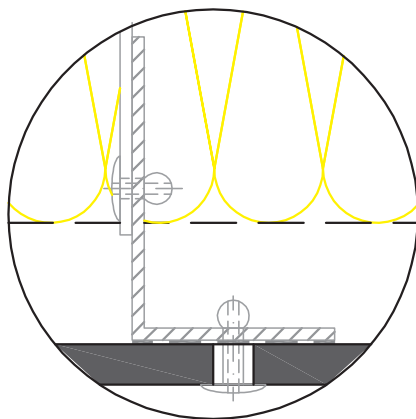
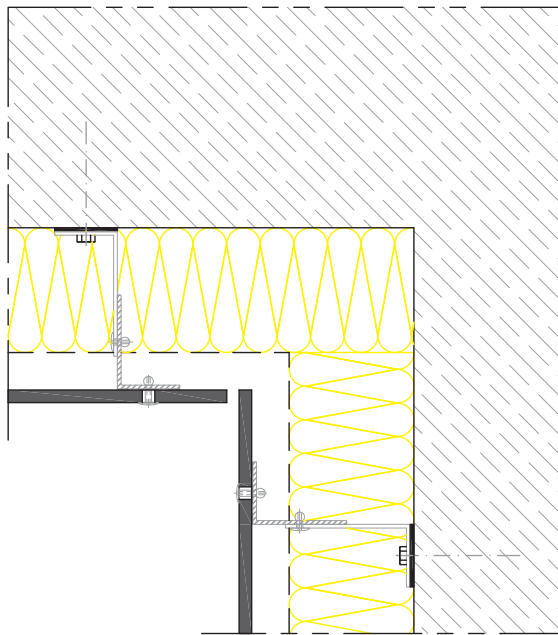
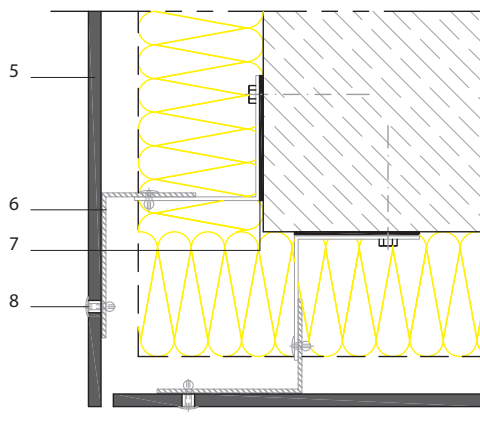
Pour plus d'informations sur la flèche et les charges au vent, rendez-vous sur www.trespa.info



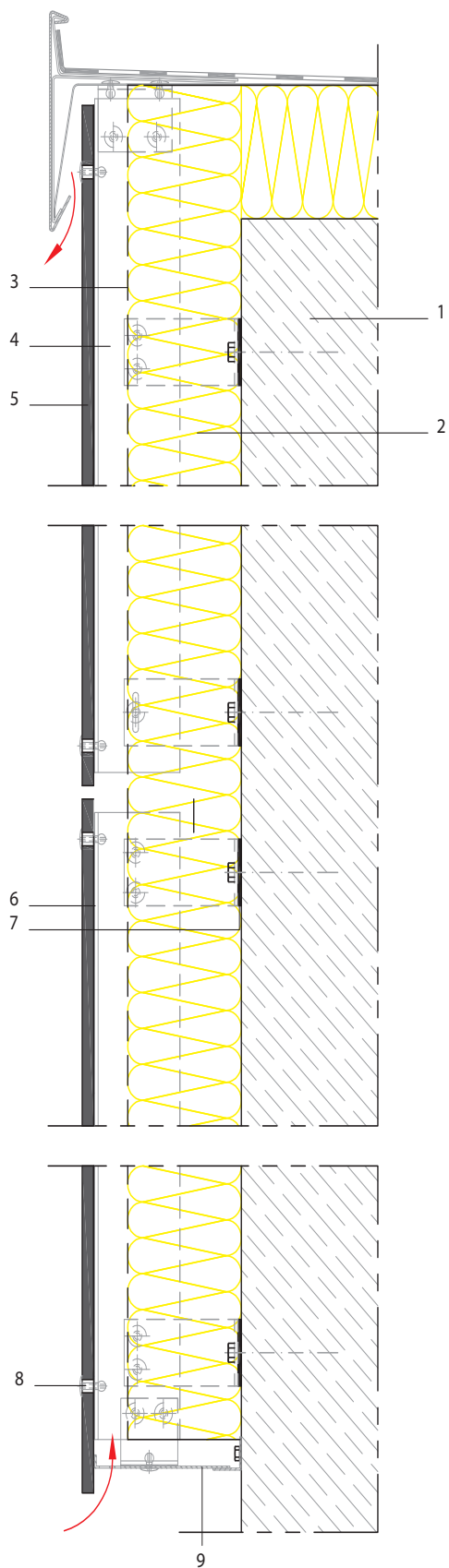
Coupe horizontale



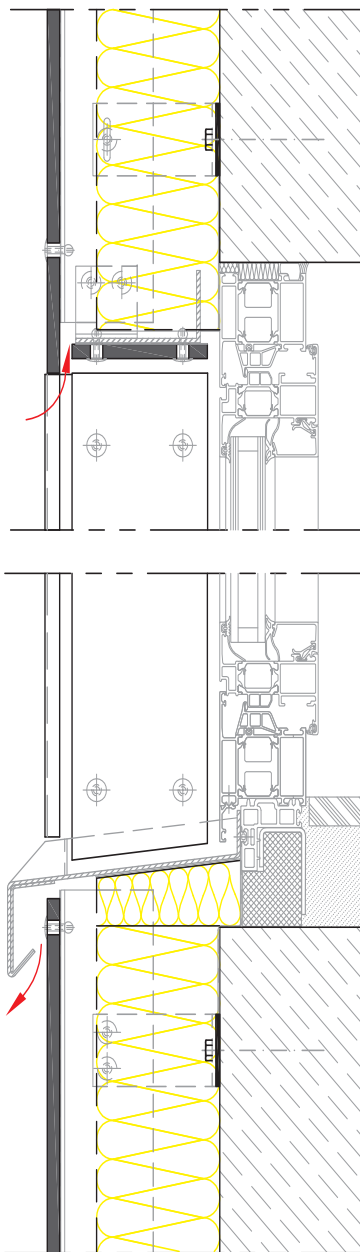
1. Mur porteur (béton, maçonnerie)
2. Isolation thermique
3. Pare-pluie (perméable à la vapeur) en option
4. Lame d'air ventilée
5. Panneau Trespa® Meteon®
6. Profilé aluminium vertical
7. Patte-équerre
8. Rivet



Coupe verticale



1. Mur porteur (béton, maçonnerie)
2. Isolation thermique
3. Pare-pluie (perméable à la vapeur) en option
4. Lame d'air ventilée
5. Panneau Trespa® Meteon®
6. Profilé aluminium vertical
7. Patte-équerre
8. Rivet
9. Profilé de ventilation



CLAUSE DE NON-RESPONSABILITÉ

Vous avez réalisé la présente impression à partir du site www.trespa.info (le Site). En accédant au Site et en imprimant le présent document, vous acceptez les conditions d'utilisation du Site. Veuillez-vous référer au Site pour connaître toutes les conditions qui s'appliquent au présent document. Le système présenté dans ce document n'est peut-être pas adapté à toutes les applications et à tous les pays. Les données relatives aux essais et aux certifications ne vous sont fournies qu'à titre indicatif. Nous vous recommandons vivement, ainsi qu'à tout autre utilisateur de ce document, de consulter des experts indépendants pour tout ce qui concerne la conformité aux exigences de conception et aux codes et dispositions législatives et réglementaires applicables ainsi qu'aux normes d'essais. Veuillez prendre connaissance des règles locales et des exigences de conception applicables pour assurer une mise en œuvre conforme. Trespa décline toute responsabilité quant aux conséquences de l'utilisation que vous faites du présent document.

Tous les droits de propriété intellectuelle, y compris les droits d'auteur et autres droits relatifs au contenu du Site et du présent document imprimé à partir du Site (y compris les logos, marques de produits, marques de services, logiciels, bases de données, éléments audio, éléments vidéo, textes et photographies), appartiennent à Trespa et/ou à ses bailleurs de licence. © Trespa, Meteor, Pura, Pura NFC, Athlon, Izeon, Toplab, Toplab^{PLUS}, Toplab^{PLUS ALIGN}, Toplab^{ECO-FIBRE}, Toplab^{VERTICAL}, Toplab^{BASE}, Trespa Essentials et Mystic Metallics, Virtuon, Volkern sont des marques déposées de Trespa.

Les déclarations, offres, devis, ventes, fournitures, livraisons et/ou accords oraux ou écrits et toutes les prestations de Trespa qui s'y rapportent sont régis par les conditions générales de vente de Trespa International B.V. (Algemene verkoopvoorwaarden Trespa International B.V.) déposées à la Chambre de commerce (Pays-Bas) le 9 mai 2023 sous le numéro 24270677, qui sont disponibles et téléchargeables sur le site internet www.trespa.com.

Les déclarations, offres, devis, ventes, fournitures, livraisons et/ou accords oraux ou écrits et toutes les prestations de Trespa North America Ltd. qui s'y rapportent sont régis par les conditions générales de vente de Trespa North America, qui sont disponibles et téléchargeables sur le site internet de Trespa : www.trespa.com/documentation. Le texte desdites conditions générales de vente est disponible gratuitement sur demande. Trespa rejette toutes conditions générales autres que celles mentionnées ci-dessus et écarte leur application, même s'il y est fait référence dans des demandes de devis, confirmations de devis ou autres documents de la partie contractante ou sur le papier à en-tête de celle-ci et si Trespa ne les conteste pas expressément.