



APPRECIATION DE LABORATOIRE n° EFR-23-002083

Relative au comportement au feu d'un élément de façade selon le paragraphe 5.3 de l'IT 249 : 2010, les arrêtés du 7 août 2019, ainsi que l'arrêté du 10 septembre 1970 du Ministère de l'Intérieur et de son protocole d'applications entériné en CECMI en juin 2013.

Durée de validité	Cette appréciation de laboratoire et ses éventuels additifs sont valables jusqu'au 12 mars 2029 .	
Documents de référence	<ul style="list-style-type: none">▪ Rapport d'essai 14-X-210 (LEPIR 2)▪ Appréciation Technique de Transition n°ATT-21/032_V1 (CSTB)▪ Appréciation Technique de Transition n°ATT-20/022_V1 (CSTB)▪ Appréciation Technique de Transition n°ATT-21/033_V1 (CSTB)	
Concernant	Une façade rapportée de type bardage composée de panneaux de parement de référence SWISSPEARL.	
Demandeurs	SWISSPEARL 326, Avenue du Mal de Lattre De Tassigny, ZA Sud, F – 05102 Briançon	ROCKWOOL France SAS 111, rue du Château des Rentiers F – 75013 Paris

1. OBJET DU DOCUMENT

L'objet de l'étude est d'évaluer le comportement au feu d'une façade en béton ou éléments de maçonnerie, isolés au moyen d'un système d'isolation thermique par l'extérieur (isolant en laine de roche ROCKWOOL) de type bardage rapporté ventilé de référence SWISSPEARL.

Cette conformité est évaluée par rapport aux exigences décrites au paragraphe 5.3 de l'Instruction Technique n° 249 version 2010 relative aux façades, aux objectifs fixés par le Code de la Construction et de l'Habitation. Elle vient notamment en application des arrêtés suivants :

- L'Arrêté du 25 juin 1980 modifié portant approbation des dispositions générales du règlement de sécurité contre les risques d'incendie et de panique dans les établissements recevant du public (ERP).
- L'Arrêté du 7 août 2019 modifiant l'arrêté du 31 janvier 1986 relatif à la protection contre l'incendie des bâtiments d'habitation.
- L'Arrêté du 7 août 2019 relatif aux travaux de modification des immeubles de moyenne hauteur et précisant les solutions constructives acceptables pour les rénovations de façade.

Le présent document concerne les établissements recevant du public du 1^{er} groupe à partir de R + 2, ainsi que les bâtiments d'habitation de 3^e et 4^e familles, comprenant les IMH, dans la limite des prescriptions relatives aux réglementations propres à chaque type de bâtiment. Sur ce dernier point une attention particulière est notamment portée sur l'exigence de réaction au feu a minima A2-s3,d0 requise sur les bâtiments de 4^e famille d'habitation et IMH.

Ainsi, les dispositions constructives décrites dans le présent document ne sont pas exigées pour les bâtiments d'habitation de 1^{ère} famille.

Cas particuliers relatifs aux autres types de bâtiments :

- *Bâtiments d'habitation de 2^{ème} famille : à ce jour les dispositions constructives décrites dans le présent document ne sont pas exigées. Pour autant, en fonction de l'évolution du contexte réglementaire et dans l'attente d'une révision / reconduction du présent document, le recours à ces dispositions constructives pourrait être à considérer dans la limite des prescriptions relatives à la réglementation applicable.*
- *Bâtiments relevant du Code du Travail : à ce jour les dispositions constructives décrites dans le présent document ne sont pas exigées. Pour autant, en réponse à l'actuel point 3 de l'article R.4216-2 (limitation de la propagation de l'incendie à l'extérieur des bâtiments) voire en fonction de l'évolution du contexte réglementaire et dans l'attente d'une révision / reconduction du présent document, le recours à ces dispositions constructives pourrait être à considérer dans la limite des prescriptions relatives à la réglementation applicable.*
- *IGH (Immeubles de Grande Hauteur) : le recours à ces dispositions constructives peut être considéré dans la limite des prescriptions relatives à la réglementation applicable. Sur ce dernier point, une attention particulière est notamment portée sur l'exigence de réaction au feu a minima A2-s3,d0 requise. Ce document ne dispense pas de l'obtention d'un visa de façade tel qu'exigé par l'article GH12 de l'Arrêté du 30 décembre 2011.*

2. REFERENCE DU SYSTEME ETUDIE ET COMMANDITAIRE

Pour le système :

Références : Bardage « SWISSPEARL »
Fournisseur : SWISSPEARL
326, Avenue du Mal de Lattre De Tassigny, ZA Sud,
F – 05102 Briançon

Pour l'isolant :

Références : Laine de roche
Fournisseur : ROCKWOOL France SAS
111, rue du Château des Rentiers
F – 75013 Paris

3. DOCUMENTS DE REFERENCE

Référence	Type	Date d'émission
14 - X - 210	LEPIR 2	4 mars 2014

- Cahier de Prescriptions Techniques (CPT) n°3194_V3 – « Règles générales de conception et de mise en œuvre de l'ossature métallique et de l'éventuelle isolation thermique des bardages rapportés faisant l'objet d'un Avis Technique ou Document Technique d'Application ».
- Appréciation Technique de Transition n°ATT-21/032_V1 (CSTB).
- Appréciation Technique de Transition n°ATT-20/022_V1 (CSTB).
- Appréciation Technique de Transition n°ATT-21/033_V1 (CSTB).

4. DESCRIPTION DE L'ELEMENT

4.1. GENERALITES

Les façades concernées par le présent document sont des façades en béton ou maçonnerie recevant extérieurement un procédé de bardage rapporté ventilé intégrant une isolation en laine de roche ROCKWOOL et des parements de référence SWISSPEARL.

Le bardage est réalisé à partir de plaques de fibres-ciment et rapporté sur :

- Une ossature verticale de profilés métalliques solidarisée à la structure porteuse par le biais de pattes-équerres.
- Un réseau horizontal de rails ou lisses métalliques, eux-mêmes solidarisés au gros œuvre par le biais d'une ossature primaire verticale de profilés métalliques fixée sur pattes-équerres.

Ce bardage peut également se décliner dans une version en fixation invisible. Les plaques à base de fibres-ciment « SWISSPEARL » sont alors, par l'intermédiaire de pattes-agrafes vissées ou rivetées au dos du parement, mises en œuvre par accrochage sur un réseau secondaire horizontal de lisses métalliques elles-mêmes solidarisées au gros œuvre par le biais de l'ossature primaire verticale.

4.2. DESCRIPTION DETAILLEE

Les façades étudiées se décomposent comme suit :

- Un mur support.
- D'une ossature métallique simple ou double réseau.
- D'un isolant à base de laine de roche ROCKWOOL.
- D'une lame d'air pouvant varier en profondeur.
- D'un parement en plaques de fibres-ciment SWISSPEARL justifiant d'un classement de réaction au feu conformément à la norme EN 13501-1 Euroclasse A2-s1,d0.

4.2.1. Support

Le procédé de bardage rapporté objet du présent document peut être mis en œuvre sur les supports suivants :

- Béton de granulats courants.
- Maçonnerie d'éléments pleins.
- Maçonnerie d'éléments creux.

4.2.2. Ossature

L'ossature est métallique (acier et/ou aluminium). La conception et la mise en œuvre de l'ossature sont conformes au Cahier des Prescriptions Techniques (CPT) n°3194_V3 « Règles générales de conception et de mise en œuvre de l'ossature métallique et de l'éventuelle isolation thermique des bardages rapportés faisant l'objet d'un Avis Technique ou Document Technique d'Application ».

Dans le cas d'un système de fixation invisible, un réseau secondaire de lisses métalliques est vissé ou riveté à l'ossature primaire.

Les préconisations figurant dans l'Appréciation Technique de Transition du procédé concerné seront respectées. Une fois en place, l'ossature peut accueillir le parement de bardage.

4.2.3. Isolation

Elle est réalisée par des panneaux de laine de roche ROCKWOOL justifiant d'un classement de réaction au feu conformément à la norme 13501-1 Euroclasse A1. L'épaisseur maximale de l'isolation est de 300 mm et peut être réalisée en une ou deux couches de panneaux de laine de roche de masse volumique théorique minimale de 35 kg/m³. La mise en œuvre de l'isolation est conforme au Cahier des Prescriptions Techniques (CPT) n°3194_V3 – « Règles générales de conception et de mise en œuvre de l'ossature métallique et de l'éventuelle isolation thermique des bardages rapportés faisant l'objet d'un Avis Technique ou Document Technique d'Application ».

Les panneaux sont posés horizontalement ou verticalement.

- Dans le cas d'utilisation de pattes équerres, les panneaux peuvent être embrochés sur celles-ci avant la mise en place des profils de bardage. Ces derniers une fois fixés peuvent ainsi participer au maintien de l'isolant et la mise en œuvre d'une seule fixation est alors possible pour un panneau de dimensions 600 x 1350 mm.
- Dans le cas où les profils de bardage ne participent pas au maintien de l'isolant, deux fixations par panneau de dimensions 600 x 1350 mm sont nécessaires. Une densité minimale de deux fixations par m² est à prévoir (cas de dimensions autres que 600 x 1350 mm). Une seule fixation est admise pour des panneaux redécoupés dont la plus grande dimension n'excède pas 350 mm.

Concernant la fixation de l'isolant dans le mur support, il s'agit de chevilles-étoiles avec collerette en matière pastique munies ou non d'un clou expansion. Le diamètre de la cheville varie généralement entre 8 et 10 mm pour une longueur adaptée à l'épaisseur d'isolant rapporté (prévoir un ancrage minimal dans le mur support de 30 mm). La fixation de la cheville par pisto-scellement (gaz, poudre, ...) est autorisée.

En rénovation le recours à des éléments de type "griffes de maintien" repris au niveau des pattes équerres et/ou de l'ossature peut être envisagé pour le maintien en parties haute et basse de l'isolant. Cette technique de mise en œuvre s'inscrit dans une démarche de dernier recours validée par le donneur d'ordre du chantier concerné dans laquelle la mise en œuvre de l'isolant au moyen de chevilles est clairement identifiée comme irréalisable.

4.2.4. Parement

Il est constitué de panneaux SWISSPEARL à base de fibres-ciment justifiant d'un classement de réaction au feu conformément à la norme EN 13501-1 Euroclasse A2-s1,d0.

Masse surfacique : $\geq 12,4$ kg/m²
Epaisseur des panneaux : ≥ 8 mm
Finitions : AVERA, CARAT, CARAT HR, GRAVIAL, NOBILIS, PATINA, PLANEA, REFLEX, TERRA, VINTAGO, VINTAGO REFLEX et ZENOR.

L'ouverture des joints entre plaques peut atteindre une dimension de $8 \text{ mm} \pm 2 \text{ mm}$. Dans les limites de dimensions définies à l'Avis Technique, cette ouverture peut toutefois :

- Etre comblée par un profilé « chaise » en aluminium.
- Etre adaptée en cas de fractionnement de la lame d'air.

Les composants et préconisations de fixation figurant dans l'Appréciation Technique de Transition de référence du procédé seront respectés.

4.2.5. Traitement des points singuliers

4.2.5.1. Baies

Les menuiseries sont de tous types et peuvent être mises en œuvre :

- En tunnel du nu intérieur au nu extérieur du gros-œuvre.
- En applique intérieure, le dormant étant installé en feuillure du gros œuvre.
- En applique extérieure jusqu'au nu extérieur du système de bardage rapporté. Le dormant étant installé d'une des manières suivantes :
 - o sur pattes-équerrés. Les tableaux intérieurs sont alors traités au moyen d'un retour de doublage intérieur en plaques de plâtre composé de 2 BA13 ou d'une BA18 a minima ou justifiant d'un PV EI30,
 - o sur précadre continu en acier. Le calfeutrement entre le précadre et le support est assuré par un mastic sur fond de joint en laine de roche.

Le tableau des menuiseries installées au nu intérieur peut être isolé par des panneaux de laine de roche ROCKWOOL d'épaisseur comprise entre 15 et 80 mm, de masse volumique théorique minimale de 35 kg/m^3 et justifiant d'un classement de réaction au feu conformément à la norme EN 13501-1 Euroclasse A1.

La finition en tableau extérieur autour de la menuiserie est réalisée :

- Soit directement par un encadrement en acier voir par un habillage en tôle d'acier d'épaisseur minimale 75/100^e. Une finition additionnelle de l'acier peut être apportée par un laquage voire un revêtement en tôle d'aluminium laqué ou anodisé (dans ce dernier cas de figure, une finition additionnelle en tôle d'aluminium sur tôle d'acier sera à considérer comme un habillage de la baie en acier au sens du §4.2.6.2).
- Soit par un habillage en parement de fibres-ciment SWISSPEARL.
- Soit par un habillage en tôle d'aluminium brut, laqué ou anodisé d'épaisseur minimale 10/10^e. Dans le cas présent, ce choix requiert l'application d'un traitement spécifique au niveau de la lame d'air. Il conviendra en conséquence de se reporter au paragraphe 4.2.6. pour connaître les alternatives de traitement de leurs conditions d'application.

Dans chacun de ces cas de figure, le maintien de l'habillage devra être assuré par fixation directe ou indirecte au mur support béton ou maçonnerie.

Exemple de fixations indirectes :

- Par l'intermédiaire d'un même type de profil métallique que ceux utilisés en ossature, fixé au niveau du support.
- Par l'intermédiaire d'une patte-équerre reprise et fixée au niveau des éléments de l'ossature du bardage.

4.2.5.2. Acrotère

La tête du bardage rapporté est couverte au moyen d'une couvertine en tôle d'acier ou d'aluminium conforme aux règles professionnelles : épaisseurs minimales 75/100^e mm (acier) et 15/10^e mm (aluminium).

4.2.5.3. Départ bas de l'isolation

La conception de la partie basse du bardage est conforme à l'Appréciation Technique de Transition de référence et à défaut aux règles professionnelles.

4.2.6. lame d'air

En fonction des besoins de l'ouvrage, la profondeur de la lame d'air, mesurée entre la face extérieure de l'isolant et le dos du parement, peut être amenée à varier de 20 à 80 mm au maximum.

Hormis certains cas particuliers (certains établissements recevant du public ou le traitement des encadrements de baies en aluminium) pour lesquels des aménagements spécifiques au niveau de la lame d'air seront nécessaires, **le système ne comporte aucun dispositif de recoupement de la lame d'air.**

Les traitements spécifiques de lame d'air sont précisés au paragraphe 4.2.6.1.

Les conditions d'application ou de non-application de ces traitements spécifiques en fonction des types de bâtiments ou de détails de mise en œuvre particuliers sont précisées au paragraphe 4.2.6.2.

4.2.6.1. Traitement spécifiques au niveau de la lame d'air

Solution 1 : Bavette de recoupement filante en acier

Voir Annexe « Figures ».

Le recoupement est réalisé tous les deux niveaux au moyen de bavettes métalliques en acier ou acier inoxydable d'épaisseur minimale 15/10^e mm.

Celles-ci peuvent être non débordantes, dans l'épaisseur de la lame d'air a minima (à fleur de surface non apparente du parement).

Aucune distance minimale n'est imposée par rapport au linteau des menuiseries de l'étage équipé. Le recoupement peut aussi bien se faire au niveau du linteau, du fractionnement de l'ossature, à hauteur ou non du plancher.

Elles sont fixées au support au pas maximal de 500 mm au moyen du même type de chevilles que celui employé pour les pattes-équerrés, ou de vis à béton bénéficiant d'un ETE.

Pour le traitement ponctuel de certaines menuiseries isolées la bavette peut ne pas être filante et également rester non débordante. Elle est alors mise en œuvre au-dessus de chaque menuiserie sur la largeur de chacune d'entre elles avec un débord d'a minima 1 m de part et d'autre du tableau.

Solution 2 : Recoupement dit « invisible »

Le recoupement est réalisé tous les deux niveaux au moyen de dispositifs de référence CP 674 V (HILTI), composés de bandes de laine de roche associées à une bande de joint intumescent.

Ces dispositifs sont fixés à la construction support par l'intermédiaire de supports réalisés en tôle d'acier inoxydable d'épaisseur 9/10^e mm. Ils sont répartis uniformément à raison de 3 supports par mètre de barrière intumescente.

L'isolant du système de bardage rapporté est interrompu sur une hauteur de 75 mm afin d'insérer ces dispositifs. Chaque support est alors fixé à la maçonnerie au moyen de chevilles adaptées.

Les joints entre ces dispositifs sont traités au moyen d'un cordon de mastic silicone coupe-feu CFS-S SIL (HILTI), de largeur 10 mm environ et d'épaisseur 5 mm environ en surface.

Ces dispositifs sont employés pour des lames d'air de largeur comprise entre 0 et 25 mm. Par conséquent, au droit de ces dispositifs, l'épaisseur de lame d'air (entre le joint intumescent et le parement) sera au maximum de 25 mm.

Ces dispositifs peuvent être installés sans restriction sur toute la hauteur comprise entre le linteau des baies de l'étage équipé et l'appui des baies de l'étage supérieur.

4.2.6.2. Conditions d'application ou de non application de ces traitements spécifiques

**Bâtiment d'Habitation
+
Etablissement Recevant du Public
(Règle du « C+D » NON Applicable)**

SWISSPEARL		Position de la menuiserie	
		De l'applique intérieure au nu extérieur du gros œuvre	Applique extérieure jusqu'au nu extérieur du système d'ITE
Habillage de la baie	Acier (y compris précadre ext.)	Aucun recoupement nécessaire	Aucun recoupement nécessaire Traitement tableaux intérieurs ou calfeutrement précadre suivant §4.2.5.1
	Retour de parement	Aucun recoupement nécessaire	Non visé
	Aluminium	Solution 1 ou 2	Solution 1 ou 2 + Traitement tableaux intérieurs ou calfeutrement précadre suivant §4.2.5.1

**Etablissement Recevant du Public
(Règle du « C+D » APPLICABLE ⁽¹⁾)**

SWISSPEARL		Position de la menuiserie	
		De l'applique intérieure au nu extérieur du gros œuvre	Applique extérieure jusqu'au nu extérieur du système d'ITE
Habillage de la baie	Acier (y compris précadre ext.)	Solution 1 ou 2	Solution 1 ou 2 + Traitement tableaux intérieurs ou calfeutrement précadre suivant §4.2.5.1
	Retour de parement	Solution 1 ou 2	Non visé
	Aluminium	Solution 1 ou 2	Solution 1 ou 2 + Traitement tableaux intérieurs ou calfeutrement précadre suivant §4.2.5.1

⁽¹⁾ Pour les établissements recevant du public, le recoupement des vides est égi par l'article CO 21 §2. Ce recoupement est imposé lorsque la règle du « C+D » est applicable, dans les deux cas de figure suivants :

- Locaux à sommeil au-dessus du 1^{er} étage.
- Plancher bas du dernier niveau à plus de 8 mètres du sol dans les conditions de distribution intérieure définies à l'article CO 21 §3.

Toutefois, cette règle n'est pas exigée si l'établissement recevant du public occupe la totalité du bâtiment et s'il est entièrement équipé d'un système d'extinction automatique de type « sprinkler » ou d'un système de sécurité incendie de catégorie A.

5. ANALYSES

La présente Appréciation de Laboratoire est basée sur les résultats de l'essai LEPIR 2 n°14-X-210 dont les droits d'exploitation au profit de la société « SWISSPEARL » ont été confirmés par la société ROCKWOOL dans son courrier daté du 9/06/2023. Ce courrier est archivé dans le dossier technique de l'étude. Cet essai était réalisé sur un élément de bardage conformément aux exigences de l'Arrêté du 10 septembre 1970 du Ministère de l'Intérieur complété par son protocole d'application entériné en CECMI le 11 juin 2013.

Il est composé comme suit :

- Une ossature verticale en acier fixée à une maçonnerie support au moyen de pattes-équerres.
- Un isolant en laine de roche A1.
- Une lame d'air non recoupée sur l'ensemble de la hauteur de la façade.
- Un parement en panneaux installés avec joints ouverts, dont les caractéristiques sont consignées sur le rapport de référence n°14-X-210 (y compris le classement de réaction au feu).

Lors de cet essai :

- Aucune propagation pariétale n'a été constatée au niveau de l'amorce de façade du troisième niveau.
- Aucune propagation latérale à l'ensemble de la façade n'a été observée.
- Aucun percement du parement extérieur n'a été observé au-dessus de la ligne horizontale de 5,20 m.

De plus, après extinction du foyer et refroidissement, il n'a été noté aucune trace de combustion, fusion ou inflammation sur l'isolant au R+2. En complément des critères définis par l'arrêté du 10 septembre 1970 du Ministère de l'Intérieur et de son protocole d'application entériné en CECMI du 11 juin 2013, l'évaluation de l'absence de dispositif de recoupement de la lame d'air repose également sur les 2 critères suivants :

- Dégagement limité de fumée au travers de la lame d'air au R+2.
- Aucune inflammation d'effluents gazeux n'est observée dans la lame d'air au travers des joints ouverts horizontaux au R+2.

Le remplacement du parement testé par les parements concernés par le présent document est autorisé sur la base des performances au feu de ces derniers qui présentent un meilleur classement de réaction au feu et une masse combustible mobilisable plus faible. Les produits considérés doivent faire l'objet a preuve de leur classement A2-s1,d0 au moyen d'un rapport de classement en cours de validité.

6. CONCLUSIONS

Le procédé de bardage ventilé SWISSPEARL, objet du présent document, mis en œuvre tel que défini au paragraphe 4, permettent de satisfaire aux objectifs de l'Instruction Technique n° 249 version 2010 relative aux façades ainsi qu'aux objectifs fixés par le Code de la Construction et de l'Habitation précisés dans les arrêtés suivants :

- L'Arrêté du 7 août 2019 modifiant l'arrêté du 31 janvier 1986 relatif à la protection contre l'incendie des bâtiments d'habitation.
- L'Arrêté du 25 juin 1980 modifié portant approbation des dispositions générales du règlement de sécurité contre les risques d'incendie et de panique dans les établissements recevant du public (ERP).
- L'Arrêté du 7 août 2019 relatif aux travaux de modification des immeubles de moyenne hauteur et précisant les solutions constructives acceptables pour les rénovations de façade.

Aucune disposition constructive complémentaire n'est imposée.

Cependant cette appréciation ne dispense pas de l'application de l'article CO 21 et notamment lorsque la règle « C+D » est applicable à un ERP. Le recoupement systématique de la lame d'air est alors imposé.

Les solutions admises pour le traitement de ce cas particulier sont consignées au niveau des tableaux au paragraphe 4.2.6.2.

En référence aux rapports de classement MPA NRW n°231000524-2, n°231000524-6, ITB n°02496.1/23/Z00NZZ et DBI n° PCA10868A, ces conclusions sont valables uniquement dans le cas d'une mise en œuvre sur ossature métallique (acier et/ou aluminium) comme spécifié au paragraphe 4.2.2. du présent document. Le procédé justifie alors d'une Euroclasse a minima A2-s1,d0.

7. OBSERVATIONS COMPLEMENTAIRES

Conformément à l'article 11 de l'arrêté du 7 août 2019 modifiant l'arrêté du 31 janvier 1986 relatif à la protection contre l'incendie des bâtiments d'habitation.

7.1. CHUTE D'OBJETS

De par la nature des parements et au regard de l'appréciation du risque telle qu'exigée par l'arrêté du 7 août 2019 relatif à la chute d'objets, une réflexion doit être portée sur un potentiel risque associé à d'éventuelles chutes d'éléments composant ces systèmes.

Compte tenu des résultats de l'essai LEPiR2 support de l'étude :

- Pendant les 10 premières minutes d'un éventuel sinistre, ni chute de débris ou particules enflammées, ni chute d'élément de parement ne sont attendus.
- A partir de la 10^{ème} minute d'un éventuel sinistre, des chutes de parements sont attendues. Leur surface et poids devraient toutefois rester limités.

Toutefois, à l'échelle du bâtiment, il est à prévoir qu'en l'absence de propagation de flamme, les potentielles chutes d'éléments resteront conscrites dans l'empreinte du panache de flammes et ce constat amène à considérer un risque limité pour les solutions décrites dans ce document.

Si jugé nécessaire par l'équipe de conception du projet, l'appréciation du risque dans la zone d'influence caractéristique d'un incendie, exigée par l'arrêté du 7 août 2019 relatif à la chute d'objet, pourra être complétée par une réflexion à l'échelle de l'ouvrage à construire.

7.2. FEU COUVANT

A l'issue de l'essai support à cette Appréciation de Laboratoire et après extinction, il n'a pas été observé la présence de feu couvant dans l'isolant du système testé. Par ailleurs, les parements concernés par la présente Appréciation de Laboratoire ne présentent pas de risque de ce type.

8. DUREE DE VALIDITE

Cette appréciation de laboratoire est valable **CINQ ANS** à dater de la délivrance du présent document, soit jusqu'au :

DOUZE MARS DEUX MILLE VINGT NEUF

Passé cette date, cette appréciation de laboratoire n'est plus valable, sauf si elle est accompagnée d'une reconduction délivrée par le Laboratoire d'EFECTIS France.

Ces conclusions ne portent que sur les performances de résistance au feu de l'élément objet de la présente appréciation de laboratoire. Elles ne préjugent, en aucun cas, des autres performances liées à son incorporation à un ouvrage.

Maizières-lès-Metz, le 12 mars 2024

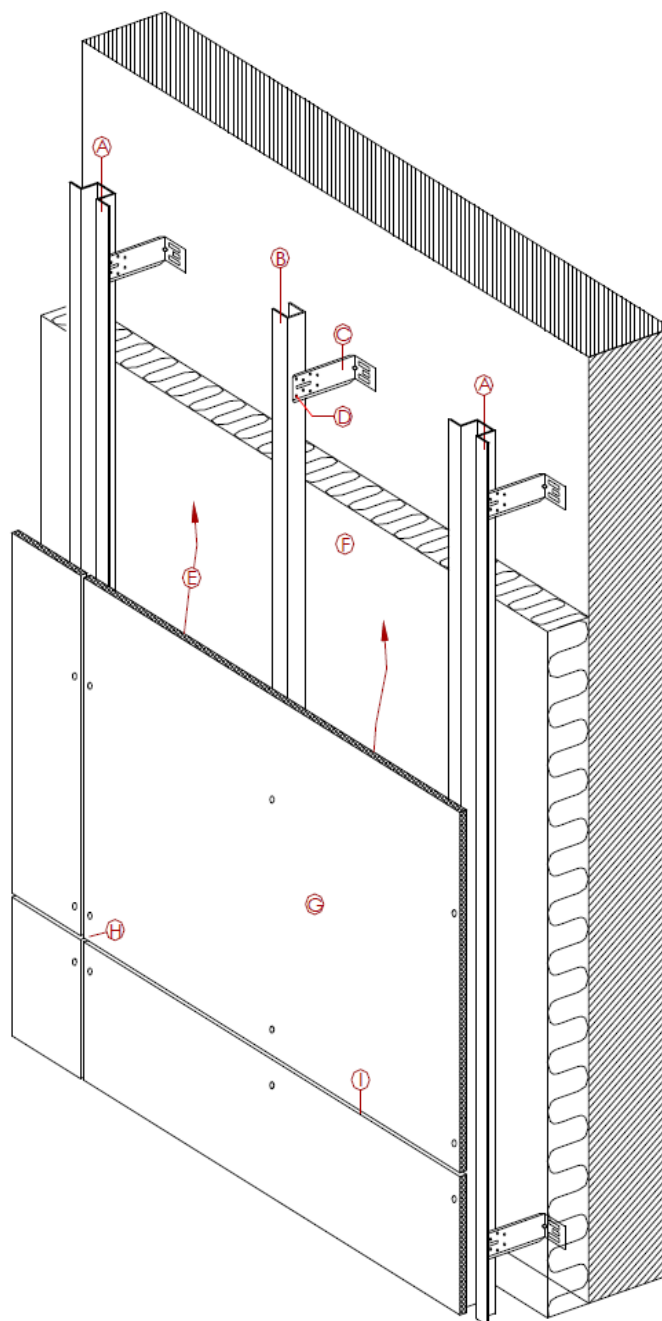
X 
Aurélie DESJOYEUX

Chargé d'Affaires
Signé par : Aurélie DESJOYEUX

X 
Renaud SCHILLINGER

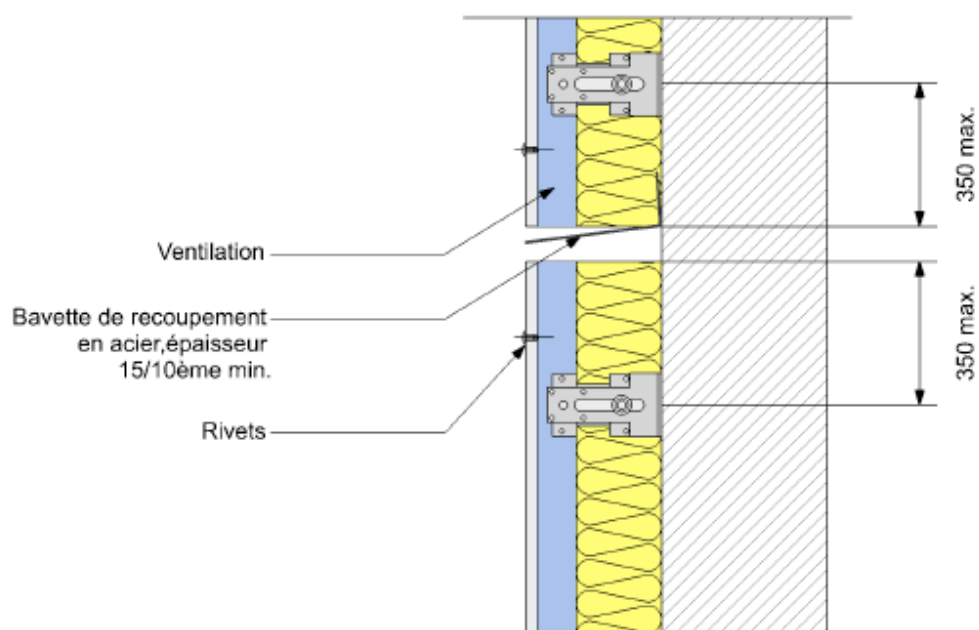
Superviseur
Signé par : Renaud SCHILLINGER

ANNEXE – Figure 1 : Coupe en partie courante (exemple)



- Ⓐ Profil T
- Ⓑ Profil U
- Ⓒ Equerres ETANCO
- Ⓓ Rivets
- Ⓔ Ventilation
- Ⓕ Isolant
- Ⓖ Bardage SWISSPEARL
- Ⓗ Fixation
- ① Joint horizontal ouvert (peu également être fermé)

ANNEXE – Figure 2 : Fractionnement non débordant de la lame d'air (exemple)



Recouplement non-débordant